



Aire acondicionado/VivAir



Saunier Duval
Siempre a tu lado



Gama VivAir de aire acondicionado

La temperatura perfecta con el máximo confort y eficiencia



Aire acondicionado/VivAir





Después de 110 años en los hogares, sabemos cómo ayudarte a llevar el confort a tus clientes

Saunier Duval lleva más de un siglo en los hogares de todo el mundo siendo sinónimo de calidad e innovación, lo que nos ha hecho ser una marca líder en el sector de la climatización. Desde nuestros inicios desarrollamos soluciones que buscan el máximo ahorro y confort para el usuario; ahora además es prioritario facilitar la transición energética con soluciones preparadas para aprovechar el hidrógeno como energía verde, reduciendo así el coste ecológico y el impacto en el medio ambiente.

En el pasado fuimos pioneros en el lanzamiento de las primeras bombas de calor y en el desarrollo de la tecnología de condensación en nuestras calderas, y hoy lo somos de nuevo con el uso de refrigerante natural en nuestras aerotermias, con la nueva gama de calderas MiConnect® que ya están preparadas para la llegada del biometano o del hidrógeno (20%), con los equipos de técnicos especialistas en energías renovables que te acompañan in situ durante tus proyectos o el Servicio Técnico Oficial más amplio y especializado del sector.

Pero no nos quedamos aquí, en Saunier Duval seguimos invirtiendo y desarrollando soluciones que te permitan ofrecer la mejor solución para ti y tu cliente, con la seguridad de estar respaldado por la experiencia y el amplio equipo técnico y comercial de una marca líder en su sector.

Por algo somos la marca de climatización mejor valorada por los clientes, calificada como Excelente por miles de usuarios

 **Trustpilot**

 **4,7**

Excelente

Más de 120.000 valoraciones



Aire acondicionado/VivAir Lite

VivAir Lite

Aire acondicionado split con bomba de calor

VivAir Lite es el sistema de aire acondicionado más respetuoso con el medio ambiente y con el que tu cliente podrá ahorrar hasta un 30%.

Permite un descanso total gracias a su bajo nivel sonoro, y además se conecta de serie para una gestión más cómoda del usuario.

Y para facilitarte la instalación, la configuración de las unidades interiores es libre, sin packs preconfigurados, por lo que puede ajustarse perfectamente a las necesidades de todo tipo de vivienda.

CALEFACCIÓN HASTA

A+++

Rango D-A+++
SCOP HASTA 5,7

REFRIGERACIÓN

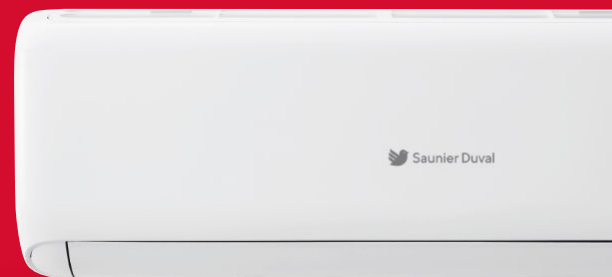
A++

Rango D-A+++
SEER HASTA 8,4

**5 AÑOS
GARANTÍA
EN PIEZAS¹**



- WiFi y Bluetooth integrado en el equipo
- Máxima eficiencia: SEER hasta 8,4 / A++ y SCOP hasta 5,7 / A+++ (Rango D-A+++)
- Multi Free Match de 5 kW a 12 kW
- Muy silencioso, presión sonora de 22 dB(A)
- 5 años de garantía en piezas¹
- Cold Plasma, purificador de aire de serie





Alta eficiencia energética, bajo consumo y respetuoso con el medio ambiente

VivAir Lite presenta una eficiencia energética superior a modelos anteriores: SEER hasta 8,4 en refrigeración y SCOP hasta 5,7 en calefacción. Además, gracias a la tecnología de bomba de calor, tu cliente puede conseguir ahorros de hasta el 30% en su factura energética. Y no solo eso, también tiene un menor impacto medioambiental porque funciona con refrigerante R32, que es más eficiente, más seguro y menos contaminante.



Libre configuración

Las nuevas unidades multisplit permiten múltiples combinaciones hasta un total de 5 unidades interiores con una única exterior (de 5, 7, 8 y 12 kW). De este modo se disminuye el espacio de instalación requerido.

Refrigeración y calefacción, todo en un único equipo

Un solo equipo discreto y compacto aporta refrigeración en verano y calefacción en invierno, lo que facilita su instalación incluso en apartamentos pequeños.

Purificación de aire Cold Plasma

Mejora la calidad del aire interior eliminando virus y bacterias y ayuda a reducir desagradables olores y los alérgenos más comunes. Incluido de serie.

Bajo nivel sonoro

La presión sonora es inferior a 22 decibelios, lo que favorece un descanso confortable para tu cliente y evita la contaminación acústica.

Tranquilidad para tu cliente con 5 años de garantía en piezas¹

Fiabilidad y una larga vida útil del equipo garantizadas. Tranquilidad y ahorro para el usuario final.

Flujo de aire 3D y 7 velocidades para un mayor confort

Para una temperatura equilibrada y una distribución uniforme del aire por toda la habitación, lo que aumenta la sensación de confort y mantiene una temperatura equilibrada por toda la estancia.



Filtro en la parte superior

Filtro de polvo integrado montado en la parte superior para un fácil acceso y mantenimiento

(1) Más información en saunierduval.es/conectividad/aire

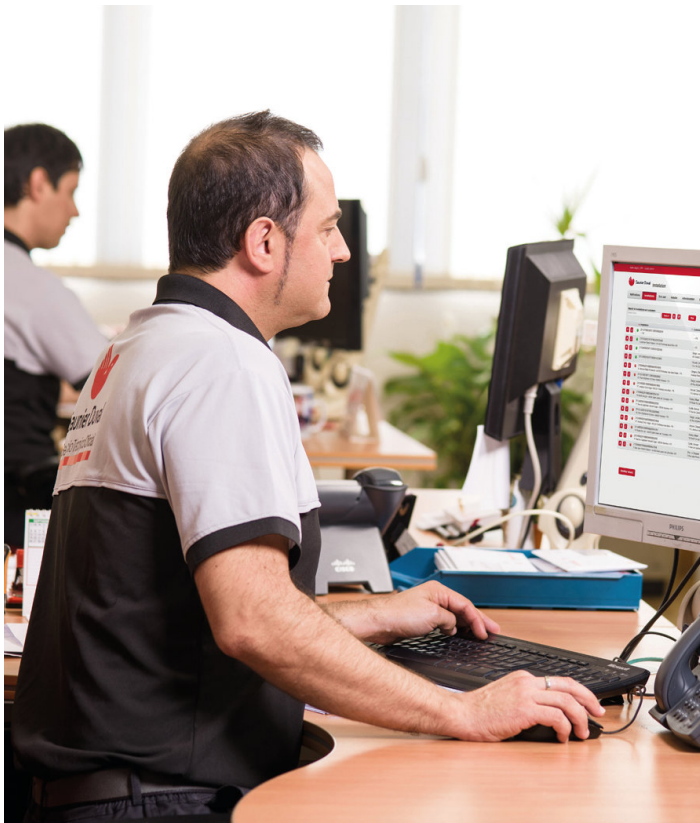


Conectado de serie para una mayor comodidad

Gracias a su conectividad integrada de serie tu cliente podrá controlar su equipo de aire acondicionado desde su móvil cómodamente y esté donde esté.



MiGo Services,
la app que conecta el aire acondicionado con el Servicio Técnico Oficial



La conectividad integrada de los equipos VivAir Lite permite a tu cliente disfrutar de MiGo Services, la nueva aplicación móvil con la que podrás:

- Programar su equipo de aire acondicionado
- Controlar la temperatura a la que desea tener tanto la calefacción en invierno como la refrigeración en verano
- Conocer el estado del equipo, acceder a información clave o tramitar citas de reparación.
- Comunicarse con el Servicio Técnico Oficial a través de diferentes canales, incluso chatear directamente para resolver cualquier duda o solicitar asistencia para acudir al domicilio en 48 horas¹.

El Servicio Técnico Oficial pone a disposición del usuario más de 1.000 técnicos para resolver cualquier duda o solicitar asistencia para acudir al domicilio, que además se encargarán de las revisiones anuales necesarias¹ y del ajuste óptimo del sistema, revisando incluso los filtros¹ para reducir el consumo de energía y aumentar el ahorro.



Además, si tu cliente tiene una caldera Saunier Duval es aún más sencillo porque podrá gestionarla con la misma aplicación móvil.

(1) Consultar con el Servicio Técnico Oficial las condiciones concretas y coste del servicio. La asistencia en 48 h está limitado a determinadas zonas, consultar condiciones y disponibilidad.



VivAir Lite SDHB1

Murales Mono Split · Inverter DC

Denominación set	VivAir Lite SDHB1-025NW	VivAir Lite SDHB1-035NW	VivAir Lite SDHB1-050NW	VivAir Lite SDHB1-065NW
Referencia set	8000025906	8000025907	8000025941	8000025942
Denominación unidad interior	SDHB1-025SNWI	SDHB1-035SNWI	SDHB1-050SNWI	SDHB1-065SNWI
Referencia unidad interior	8000010704	8000010709	8000010694	8000010701
Denominación unidad exterior	SDHB1-025SNWO	SDHB1-035SNWO	SDHB1-050SNWO	SDHB1-065SNWO
Referencia unidad exterior	8000010696	8000010698	8000010707	8000010697
Capacidad refrigeración (kW)	0,8 - 3,6	0,9 - 4,3	1,0 - 6,4	2,0 - 8,9
Capacidad calefacción (kW)	0,9 - 3,8	0,9 - 4,7	1,2 - 6,8	1,8 - 9,5

Modelo	Ud	VivAir Lite SDHB1-025NW	VivAir Lite SDHB1-035NW	VivAir Lite SDHB1-050NW	VivAir Lite SDHB1-065NW
Referencia	-	8000025906	8000025907	8000025941	8000025942
Capacidad nominal refrigeración	kW	2,7	3,5	5,3	7,1
Min-máx capacidad refrigeración	kW	0,8 - 3,6	0,9 - 4,0	1,0 - 6,4	2,0 - 8,85
Capacidad nominal calefacción	kW	3,00	3,81	5,60	7,80
Min-máx capacidad calefacción	kW	0,9 - 3,8	0,9 - 4,7	1,0 - 6,8	1,8 - 9,45
Alimentación eléctrica	V/Hz/Ph	220-240/50/1			
Consumo nominal refrigeración	kW	0,68	0,962	1,501	2,03
Consumo nominal calefacción	kW	0,68	0,953	1,393	2,0
SEER	-	8,4	7,1	7,3	7,0
SCOP (medio)	-	4,5	4,1	4,2	
SCOP (cálido)	-	5,6	5,2	5,7	5,4
Eficiencia energética (Rango D-A+++)	Refrigeración	A++			
	Calefacción medio	A+			A
	Calefacción cálido	A+++			
Máx-mín presión sonora (ud. int.)	dB(A)	39-22	43-25	47-28	48-35
Máx-mín caudal de aire (ud. int.)	m³/h	610-280	650-310	1.000-600	1.250-800
Volumen deshumidificación	L/h	0,8	1,4	1,8	2,4
Dimensiones unidad interior (Ancho×Alto×Fondo)	mm	835×275×200		943×333×246	1078×333×246
Peso unidad interior	kg	9		13	15
Área de aplicación	m²	12 - 18	16 - 24	23 - 34	27 - 42
Caudal de aire unidad exterior	m³/h	1.950		2.200	3.600
Tª ambiente de operación refrigeración (unidad exterior)	°C	-15~50			
Tª ambiente de operación calefacción (unidad exterior)	°C	-15~30			
Potencia acústica máx. (ud. ext.)	dB (A)	61	62	65	70
Dimensiones unidad exterior (Ancho×Alto×Fondo)	mm	732×555×330		802×555×350	958×660×402
Peso unidad exterior	kg	27	28	34	46
Refrigerante	-	R32			
Diámetro tubería frigorífica gas	“	3/8		1/2	5/8
Diámetro tubería frigorífica líquido	“	1/4			
Precarga refrigerante R32	kg	0,51	0,55	0,85	1,50
Longitud con refriger. precargado	m	5			
Carga adicional de refrigerante	g/m	16			40
Longitud máxima frigorífica	m	15		25	
Altura máxima frigorífica	m	10			
Conectividad WiFi	-	Incluida de serie			

Accesorios	Referencia
Filtro purificador de catequina para equipos murales (necesarios 2 uds por equipo)	0010045803

(1) Sujeto a registro de los números de serie de todas las unidades interiores y exteriores. Consultar condiciones.



Aire acondicionado/VivAir Lite

EFFICIENT
PERFORMANT
R325 años
GARANTÍA TOTAL
EN PIEZAS*

DE SERIE

WIFI
DE SERIE

HASTA

A+++

Multisplit VivAir Lite Multi SDHB1

Multis Murales Split · Inverter DC



Incluidos

Tipo	Combinación	Modelo set	Unidad exterior	Unidad interior	
2x1	025 + 025	SDHB1-050W205 Ref. 8000039346	SDH1-050MNA20 Ref. 8000010714	SDHB1-025SNWI Ref. 8000010704	SDHB1-025SNWI Ref. 8000010704
	020 + 035	SDHB1-055W205 Ref. 8000039347		SDHB1-020SNWI Ref. 8000010692	SDHB1-035SNWI Ref. 8000010709
	025 + 035	SDHB1-060W205 Ref. 8000039348		SDHB1-025SNWI Ref. 8000010704	SDHB1-035SNWI Ref. 8000010709
	035 + 035	SDHB1-070W205 Ref. 8000039349		SDHB1-035SNWI Ref. 8000010709	SDHB1-035SNWI Ref. 8000010709

Características	Ud	VivAir Lite SDHB1-050W205	VivAir Lite SDHB1-055W205	VivAir Lite SDHB1-060W205	VivAir Lite SDHB1-070W205
Referencia		8000039346	8000039347	8000039348	8000039349
Capacidad frigorífica	Nom. (mín-máx) kW	5,30 (2,15-5,80)	5,30 (2,15-5,80)	5,30 (2,15-5,80)	5,30 (2,15-5,80)
Potencia frigorífica absorbida	(mín-máx) kW	1,48 (0,40-2,5)	1,48 (0,40-2,5)	1,48 (0,50-2,50)	1,48 (0,50-2,50)
Capacidad calorífica	Nom. (mín-máx) kW	5,65 (2,58-6,50)	5,65 (2,58-6,50)	5,65 (2,58-6,50)	5,65 (2,58-6,50)
Potencia calorífica absorbida	(mín-máx) kW	1,25 (0,70-2,50)	1,25 (0,70-2,50)	1,25 (0,70-2,50)	1,25 (0,70-2,50)
SEER / SCOP	Medio	6,5 / 4,0	6,7 / 4,0	6,5 / 4,0	6,5 / 4,0
Eficiencia energética (Rango D-A+++)	Refrigeración /Calefacción	A++ / A+ (Clima medio)			
Dimensiones unidad exterior (Ancho×Alto×Fondo)	mm	822 x 352 x 550			
Peso unidad exterior	kg	32			
Potencia acústica unidad exterior	dB(A)	64			
Precarga refrigerante R32	kg	0,9			
Interconexión frigorífica	"	1/4 - 3/8			
Longitud máx tubería vert/total	m	15 / 40			
Longitud máx por unidad interior	m	20			
Longitud con refrig. precargado	m	10			

Accesorios	Referencia
Filtro purificador de catequina para equipos murales (necesarios 2 uds por equipo)	0010045803

(1) Sujeto a registro de los números de serie de todas las unidades interiores y exteriores. Consultar condiciones.





Aire acondicionado/VivAir Lite

VivAir Max

Eficiente, supersilencioso y conectado de serie, para un mayor ahorro y confort

CALEFACCIÓN HASTA

REFRIGERACIÓN HASTA

A+++

A+++

Rango D-A+++
SCOP HASTA 5,8

Rango D-A+++
SEER HASTA 8,5

Alta eficiencia energética, bajo consumo y respetuoso con el medio ambiente

VivAir Max presenta una eficiencia superior a modelos anteriores: SEER hasta 8,5 en refrigeración y SCOP hasta 5,8 en calefacción. Además, gracias a la tecnología de bomba de calor, tu cliente puede conseguir ahorros de hasta el 30% en su factura energética.

Ambiente más limpio y saludable con la doble esterilización

La combinación de tecnologías de Cold Plasma y luz ultravioleta UVC asegura un aire interior de máxima calidad. Además, estas tecnologías eliminan hasta el 99,9% de bacterias y virus, reduciendo alergias y mejorando la salud respiratoria.

Mayor ahorro gracias al algoritmo de Inteligencia artificial

Equipado con un avanzado algoritmo de IA que aprende las necesidades y preferencias del usuario para optimizar el control y minimizar el consumo eléctrico. Con esta tecnología, se puede reducir la factura de electricidad hasta en un 15%.

EFFICIENT
PERFORMANT

R32

Saunier Duval



5 AÑOS
GARANTIA
EN PIEZAS¹

(1) Más información en saunierduval.es/conectividad/aire
(2) Consultar con el Servicio Técnico Oficial las condiciones concretas y coste del servicio.
La asistencia en 48 h está limitado a determinadas zonas, consultar condiciones y disponibilidad.

Con 5 años de garantía en piezas¹ para una mayor tranquilidad

Tu cliente podrá despreocuparse gracias a su fiabilidad y larga vida útil garantizadas.

Bajo nivel sonoro

La presión sonora es inferior a 19 decibelios, lo que favorece un descanso confortable para tu cliente y evita la contaminación acústica.

Transforma el hogar en un refugio de bienestar

El nivel de humedad se ajusta automáticamente para evitar la sequedad de la piel, mejorar la respiración y crear un ambiente más saludable y confortable.

Refrigeración y calefacción, todo en un único equipo

Un solo equipo discreto y compacto aporta refrigeración y calefacción, lo que facilita su instalación incluso en apartamentos pequeños.

Flujo de aire 3D para un mayor confort

Para una temperatura equilibrada y una distribución uniforme del aire por toda la habitación, lo que aumenta la sensación de confort.

Libre configuración

Las nuevas unidades multisplit permiten múltiples combinaciones hasta un total de 5 unidades interiores con una única unidad exterior (de 5, 7, 8 y 12 kW). De este modo se disminuye el espacio de instalación requerido.

Filtro en la parte superior

Filtro de polvo integrado montado en la parte superior para un fácil acceso y mantenimiento.



Controlado a través de aplicación móvil conectada al Servicio Técnico Oficial

Gracias a su conectividad integrada de serie tu cliente podrá disfrutar de MiGo Services, la nueva aplicación móvil con la que podrá:

- Programar su equipo y controlar la temperatura que desea tanto de la calefacción en invierno como de refrigeración en verano
- Conocer el estado del equipo o tramitar citas de reparación
- Comunicarse con el Servicio Técnico Oficial a través de diferentes canales para resolver cualquier duda o solicitar asistencia para acudir al domicilio en 48 horas²

El Servicio Técnico Oficial pone a disposición del usuario más de 1.000 técnicos para resolver cualquier duda o solicitar asistencia para acudir al domicilio, que además se encargarán de las revisiones anuales necesarias¹ y del ajuste óptimo del sistema, revisando incluso los filtros¹ para reducir el consumo de energía y aumentar el ahorro.



Aire acondicionado/VivAir Max

EFFICIENT
PERFORMANT
R32

DE SERIE

WIFI
DE SERIE

HASTA

A+++

VivAir Max SDHP1

Murales Mono Split· Inverter DC

Mando incluido
de serie

Modelo	Ud	VivAir Max SDHP1-025NW	VivAir Max SDHP1-035NW	VivAir Max SDHP1-050NW	VivAir Max SDHP1-065NW
Referencia	-	8000036623	8000036624	8000036625	8000036626
Capacidad nominal refrigeración	kW	2,7	3,5	5,3	7,1
Min-Máx capacidad refrigeración	kW	0,8 - 3,7	0,7 - 4,5	1,0 - 6,4	1,8 - 7,8
Capacidad nominal calefacción	kW	3,7	4,5	6,4	7,8
Min-Máx capacidad calefacción	kW	0,9 - 4,1	0,7 - 4,9	1,1 - 7,0	1,5 - 9,4
Alimentación eléctrica	V/Hz/Ph	220-240/50/1			
Consumo nominal refrigeración	kW	0,67	0,88	1,47	2,00
Consumo nominal calefacción	kW	0,68	0,95	1,37	1,87
SEER	-	8,5		8,0	7,0
SCOP (medio)	-	4,6		4,3	
SCOP (cálido)	-	5,7	5,6	5,8	5,5
Eficiencia energética (Rango D-A+++)	Refrigeración	A+++		A++	
	Calefacción medio	A++		A+	
	Calefacción cálido	A+++			
Máx-mín presión sonora (ud. int.)	dB(A)	38-19	43-19	45-23	48-27
Máx-mín caudal de aire (ud. int.)	m³/h	610-390	720-430	1.000-550	1.000-400
Volumen deshumidificación	L/h	0,8	1,4	1,8	2,4
Dim. unidad interior (Ancho×Alto×Fondo)	mm	837×293×200		993×311×222	
Peso unidad interior	kg	9,5		13,0	
Área de aplicación	m²	12 - 18	16 - 24	23 - 34	27 - 42
Caudal de aire unidad exterior	m³/h	1.950	2.200	3.000	3.600
T° ambiente de operación refrigeración (unidad exterior)	°C	-15~50			
T° ambiente de operación calefacción (unidad exterior)	°C	-15~30			
Potencia acústica máx. (ud. ext.)	dB (A)	61	64	65	70
Dimensiones unidad exterior (Ancho×Alto×Fondo)	mm	732×555×330		802×555×350	958×660×402
Peso unidad exterior	kg	25	30	37	45
Refrigerante	-	R32			
Diámetro tubería frigorífica gas	"	3/8		1/2	5/8
Diámetro tubería frigorífica líquido	"	1/4			
Precarga refrigerante R32	kg	0,53	0,80	0,95	1,40
Longitud con refrig. precargado	m	5			
Carga adicional de refrigerante	g/m	16			40
Longitud máxima frigorífica	m	15	20	25	
Altura máxima frigorífica	m	10			
Conectividad WiFi	-	Incluida de serie			

Accesorios

Filtro purificador de catequina para equipos murales (necesarios 2 uds por equipo)

Referencia

0010045803

Multisplit VivAir Max Multi SDHP1

Multis Murales Split · Inverter DC



Tipo	Combinación	Modelo set	Unidad exterior	Unidad interior	
2x1	025 + 025	SDHP1-050W205 Ref. 8000039379	SDH1-050MNA20 Ref. 8000010714	SDHP1-025SNWI Ref. 8000010680	SDHP1-025SNWI Ref. 8000010680
	020 + 035	SDHP1-055W205 Ref. 8000039380		SDHP1-020SNWI Ref. 8000015121	SDHP1-035SNWI Ref. 8000010689
	025 + 035	SDHP1-060W205 Ref. 8000039391		SDHP1-025SNWI Ref. 8000010680	SDHP1-035SNWI Ref. 8000010689
	035 + 035	SDHP1-070W205 Ref. 8000039392		SDHP1-035SNWI Ref. 8000010689	SDHP1-035SNWI Ref. 8000010689

Características	Ud	VivAir Max SDHP1-050W205	VivAir Max SDHP1-055W205	VivAir Max SDHP1-060W205	VivAir Max SDHP1-070W205
Referencia		8000039379	8000039380	8000039391	8000039392
Capacidad frigorífica	Nom. (mín-máx) kW	5,30 (2,15-5,80)	5,30 (2,15-5,80)	5,30 (2,15-5,80)	5,30 (2,15-5,80)
Potencia frigorífica absorbida	(mín-máx) kW	1,48 (0,40-2,5)	1,48 (0,40-2,5)	1,48 (0,50-2,50)	1,48 (0,50-2,50)
Capacidad calorífica	Nom. (mín-máx) kW	5,65 (2,58-6,50)	5,65 (2,58-6,50)	5,65 (2,58-6,50)	5,65 (2,58-6,50)
Potencia calorífica absorbida	(mín-máx) kW	1,25 (0,70-2,50)	1,25 (0,70-2,50)	1,25 (0,70-2,50)	1,25 (0,70-2,50)
SEER / SCOP (medio)		6,5 / 4,0	6,7 / 4,0	6,5 / 4,0	6,5 / 4,0
Eficiencia energética (Rango D-A+++)	Refrigeración	A++			
	Calefacción	A+ (Clima medio)			
Dim. unidad interior (Ancho×Alto×Fondo)	mm	822 x 352 x 550			
Peso unidad exterior	kg	32			
Potencia acústica unidad exterior	dB(A)	64			
Tipo de refrigerante y carga	g	R32 (900)			
Interconexión frigorífica	"	1/4 - 3/8			
Long máx tubería vert/total	m	15 / 40			
Longitud máx por unidad interior	m	20			
Longitud precarga refrigerante	m	10			

Accesorios	Referencia
Filtro purificador de catequina para equipos murales (necesarios 2 uds por equipo)	0010045803



Multisplit

VivAir Multi Free Match

Multis Murales Split · Inverter DC

Las nuevas unidades multisplit de Saunier Duval ofrecen versatilidad al permitir múltiples combinaciones con un único equipo exterior. Se pueden conectar hasta 5 unidades interiores a una única unidad exterior, lo que reduce significativamente el espacio requerido en el exterior.

Además, el sistema multisplit requiere menos mantenimiento en comparación con la instalación de varios equipos individuales, ya que se reduce el número de unidades exteriores necesarias. Esto simplifica el mantenimiento y mejora la estética de la instalación.

CALEFACCIÓN

A+Rango D-A+++
Clima medio

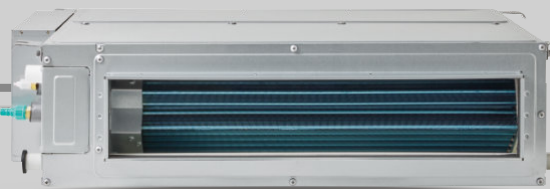
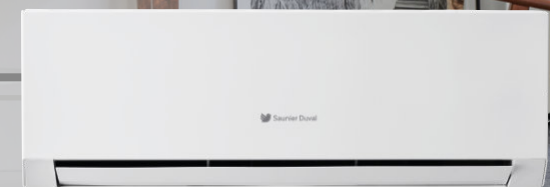
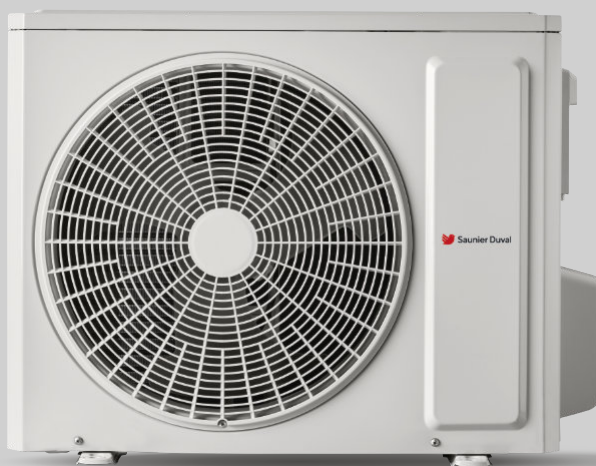
REFRIGERACIÓN

A++

Rango D-A+++



Incluidos



Combinaciones

Modelo	Unidad exterior		Combinación Unidad exterior X unidad interior	Capacidad unidades interiores				
	Capacidad nominal	Referencia		2,0 kW	2,5 kW	3,5 kW	5 kW	7 kW
SDH1-050MNA20	5 kW	8000010714	2 x 1	•	•	•		
SDH1-070MNA30 NOVEDAD	7 kW	8000010721	3 x 1	•	•	•		
SDH1-080MNA40	8 kW	8000010700	4 x 1	•	•	•	•	
SDH1-120MNA50	12 kW	8000010725	5 x 1	•	•	•	•	•

VivAir Multi Free Match R32



Unidades interiores de mural VivAir Lite SDHB1

Características	Ud	VivAir SDHB1-020SNWI	VivAir SDHB1-025SNWI	VivAir SDHB1-035SNWI	VivAir SDHB1-050SNWI	VivAir SDHB1-065SNWI
Referencia		8000010692	8000010704	8000010709	8000010694	8000010701
Potencia refrigeración	kW	2,10	2,70	3,51	5,30	7,10
Potencia calefacción	kW	2,60	3,00	3,81	5,60	7,80
Caudal de aire unidad interior	m ³ /h	550/520/480/400 /340/310/280	610/530/500/440 /380/310/280	650/580/530/440 /380/330/310	1.000/960/870/810 /720/640/600	1.250/1.100/1.000 /950/900/850/800
Presión acústica (máx-mín)	dB(A)	39-22		43-25	47-28	48-35
Eficiencia energética (Rango D-A+++)	Refrigeración	A++				
	Calefacción	A+ (Clima medio)				
Consumo máximo ventilador	A	0,22		0,20	0,25	0,24
Volumen deshumidificación	L/h	0,80		1,40	1,80	2,40
Potencia de salida ventilador	W	20	15		45	60
Suministro eléctrico	V	220... 240				
Dimensiones (Ancho×Alto×Fondo)	mm	708x260x185	835x275x200		943x333x246	1078x333x246
Interconexión frigorífica	"	1/4-3/8		1/4-1/2	1/4-5/8	
Peso	kg	7,5	9,0		13,0	15,0
Conectividad WiFi	-	Incluida de serie				

Unidades interiores de mural VivAir Max SDHP1

Características	Ud	VivAir SDHP1-020SNWI	VivAir SDHP1-025SNWI	VivAir SDHP1-035SNWI	VivAir SDHP1-050SNWI	VivAir SDHP1-065SNWI
Referencia		8000015121	8000010680	8000010689	8000010688	8000010691
Potencia refrigeración	kW	2,10	2,70	3,51	5,30	7,10
Potencia calefacción	kW	2,60	3,00	3,81	5,60	7,30
Caudal de aire unidad interior	m ³ /h	610/570/540/470/440/420/390		720/600/570/530 /500/460/430	1.000/880/760/650 /620/600/550	1.000/850/760/580 /520/450/400
Presión acústica (máx-mín)	dB(A)	38-19		43-19	45-23	48-27
Eficiencia energética (Rango D-A+++)	Refrigeración	A++				
	Calefacción	A+ (Clima medio)				
Consumo máximo ventilador	A	0,20		0,25		
Volumen deshumidificación	L/h	0,80	1,40		1,80	2,40
Potencia de salida ventilador	W	15		45		
Suministro eléctrico	V	220... 240				
Dimensiones (Ancho×Alto×Fondo)	mm	837x293x200			993x311x222	
Interconexión frigorífica	"	1/4-3/8		1/4-1/2	1/4-5/8	
Peso	kg	9,5		13,0		
Conectividad WiFi	-	Incluida de serie				

Accesorios	Referencia
Filtro purificador de catequina para equipos murales (necesarios 2 uds por equipo)	0010045803



VivAir Multi Conductos

Ecológico

Este equipo es una opción eficiente y ecológica para climatizar cualquier espacio. Su clasificación energética A++ en frío (Rango D-A+++) y A+ en calor (Rango D-A+++) garantiza un bajo consumo eléctrico y un alto rendimiento. Además, utiliza refrigerante R32, que tiene un menor impacto ambiental que otros gases.

Fácil de usar

Cuenta con un control mural de serie que permite programar el encendido y apagado del equipo según el horario deseado.

Fácil de instalar

El equipo tiene una toma de aire adaptable que permite conectarlo por la parte inferior o por un lateral, según las necesidades de cada caso.



Incluido

Solución completa

Incluyendo una bomba de condensados que facilita su instalación y evita problemas de drenaje. También se puede ajustar la presión disponible para optimizar el funcionamiento y reducir el ruido.

Unidades interiores de conductos

Características	Ud	SDH1-035MNDI
Referencia		8000010729
Capacidad de refrigeración	kW	3,5
Capacidad de calefacción	kW	4
Caudal de aire (máx-mín)	m ³ /h	650-380
Presión estática estándar	Pa	25
Máx. presión estática	Pa	60
Máx-mín presión acústica	dB(A)	39-32
Máx-mín potencia acústica	dB(A)	55-48
Eficiencia energética (Rango D-A+++)	Refrigeración	A++
	Calefacción	A+ (Clima medio)
Volumen deshumidificación	L/h	1,4
Protección de intensidad	A	5
Tipo de ventilador	-	Centrífugo
Número de ventiladores	-	2
Velocidad del ventilador	rpm	1.280/1.200/1.150/1.100/1.060/1.020/980
Diámetro exterior tubería gas	"	3/8
Diámetro exterior tubería líquido	"	1/4
Diámetro exterior drenaje	mm	26
Dimensiones (Ancho×Alto×Fondo)	mm	710×450×200
Peso neto	kg	19

Las unidades exteriores multi free match son discretas y eficientes, ideales para instalarse en espacios reducidos sin perder rendimiento. Su clasificación energética A++ en frío y A+ en calor (clima medio) garantiza un ahorro en el consumo eléctrico. Además, están fabricadas con materiales de alta calidad que aseguran una larga durabilidad del equipo.



Unidades exteriores

Características	Ud	SDH1-050MNA20	NOVEDAD SDH1-070MNA30	SDH1-080MNA40	SDH1-120MNA50
Referencia		8000010714	8000010721	8000010700	8000010725
Capacidad	kW	5	7	8	12
Combinación de unid. interiores		2x1	3x1	4x1	5x1
Suministro eléctrico	V/Hz/Ph	220-240/50/1			
Sección mínima aliment. eléctrica*	mm ²	1,5	2,5		4,0
Corriente máxima	A	11,00	15,00	15,97	21,74
Capacidad nominal refrigeración	kW	5,30	7,10	8,00	12,10
Capacidad mínima refrigeración	kW	2,14	2,30		2,60
Capacidad máxima refrigeración	kW	5,80	9,20	11,00	15,20
Capacidad nominal de calefacción	kW	5,65	8,60	9,50	13,00
Capacidad mínima calefacción	kW	2,58	2,80		3,00
Capacidad máxima calefacción	kW	6,50	9,20	10,25	15,50
EER	-	3,58	3,78	3,77	3,56
COP	-	4,52	3,86	4,32	4,08
SEER	-	7,20	7,10	7,20	
SCOP	-	4,20	4,30	4,20	
Eficiencia energética (Rango D-A+++)	Refrigeración	A++			
	Calefacción	A+ (Clima medio)			
Máxima presión acústica	dB(A)	54	58		60
Máx. volumen de aire	m ³ /h	2.300	3.800		5.800
Consumo eléct. nom. refrigeración	kW	1,48	1,88	2,12	3,40
Consumo eléct. nom. calefacción	kW	1,25	2,23	2,20	3,19
Máximo consumo eléctrico	kW	2,5	3,4	3,6	5,0
Tipo de ventilador	-	Axial-flow			
Rango funcionamiento refrig.	°C	-15~43			
Rango funcionamiento calefacción	°C	-15~24			
Refrigerante	-	R32			
Precarga de refrigerante R32	kg	0,9	1,7	1,8	2,4
Regulación	-	Válvula de expansión electrónica			
Dimensiones (Ancho×Fondo×Alto)	mm	822×352×550	964×402×660		1.020×427×826
Peso neto	kg	32,0	47,5	51,0	73,0
Carga adicional de gas	g/m	20			
Diámetro exterior tubería líquido**	“	1/4			
Diámetro exterior tubería gas**	“	3/8			
Longitud refrig. precargado	m	10	30	40	50
Altura máx entre unid. interiores	m	15			25
Altura máxima entre unidad interior y exterior	m	15			25
Longitud máx entre unidad exterior y la última unidad interior	m	20			25
Longitud máx tuberías frigoríficas (total)	m	40	60	70	100

(*) La sección del cable deberá calcularse conforme a las condiciones particulares de cada instalación, respetándose la sección mínima.

(**) Los equipos de 7 kW y 8 kW llevan dos kits con los adaptadores: 3/8"→1/2"

Los equipos de 12 kW llevan 8 kits con los adaptadores: 2 uds. 1/4"→3/8"; 3 uds. 3/8"→1/2"; 3 uds. 3/8"→5/8"



Multi Free Match

Combinaciones posibles

Eficiencia energética

Refrigeración/Calefacción Clima medio
Rango A+++~D

Unidad exterior	Combinación Unidades interiores	Potencia máxima refriger./calef. (kW)	VivAir Lite					Conductos
			SDHB1-020SNWI Ref. 8000010692	SDHB1-025SNWI Ref. 8000010704	SDHB1-035SNWI Ref. 8000010709	SDHB1-050SNWI Ref. 8000010694	SDHB1-065SNWI Ref. 8000010701	
			VivAir Max					
			SDHP1-020SNWI Ref. 8000015121	SDHP1-025SNWI Ref. 8000010680	SDHP1-035SNWI Ref. 8000010689	SDHP1-050SNWI Ref. 8000010688	SDHP1-065SNWI Ref. 8000010691	SDH1-035MNDI Ref. 8000010729
Unidad exterior de 5 kW - (2x1)								
SDH1-050MNA20 Ref. 8000010714	020 + 020	5,0 / 6,1	A++/A+					
	020 + 025	5,2 / 6,1	A++/A+	A++/A+				
	020 + 035	5,8 / 6,5	A++/A+		A++/A+			A++/A+
	025 + 025	5,8 / 6,5		A++/A+				
	025 + 035	5,8 / 6,5		A++/A+	A++/A+			A++/A+
	035 + 035	5,8 / 6,5			A++/A+			A++/A+
Unidad exterior de 7 kW - (2x1 ó 3x1)								
SDH1-070MNA30 Ref. 8000010721 NOVEDAD	020 + 020	5,4 / 8,8	A++/A+					
	020 + 025	5,6 / 8,8	A++/A+	A++/A+				
	020 + 035	6,3 / 8,8	A++/A+		A++/A+			A++/A+
	020 + 050	8,5 / 8,8		A++/A+				
	025 + 025	6,3 / 8,8		A++/A+	A++/A+			A++/A+
	025 + 035	7,3 / 8,8			A++/A+			A++/A+
	025 + 050	8,5 / 8,8		A++/A+		A++/A+		
	035 + 035	9,2 / 8,8			A++/A+			A++/A+
	035 + 050	9,2 / 8,8			A++/A+	A++/A+		A++/A+
	050 + 050	9,2 / 9,2				A++/A+		
	020 + 020 + 020	9,2 / 9,2	A++/A+					
	020 + 020 + 025	9,2 / 9,2	A++/A+	A++/A+				
	020 + 020 + 035	9,2 / 9,2	A++/A+		A++/A+			
	020 + 020 + 050	9,2 / 9,2	A++/A+			A++/A+		
	020 + 025 + 025	9,2 / 9,2	A++/A+	A++/A+				
	020 + 025 + 035	9,2 / 9,2	A++/A+	A++/A+	A++/A+			A++/A+
	020 + 025 + 050	9,2 / 9,2	A++/A+	A++/A+		A++/A+		
	020 + 035 + 035	9,2 / 9,2	A++/A+		A++/A+			A++/A+
	025 + 025 + 025	9,2 / 9,2		A++/A+				
	025 + 025 + 035	9,2 / 9,2		A++/A+	A++/A+			A++/A+
025 + 025 + 050	9,2 / 9,2		A++/A+		A++/A+			
025 + 035 + 035	9,2 / 9,2		A++/A+	A++/A+			A++/A+	
035 + 035 + 035	9,2 / 9,2			A++/A+			A++/A+	
Unidad exterior de 8 kW - (2x1, 3x1 ó 4x1)								
SDH1-080MNA40 Ref. 8000010700	020 + 020	5,4 / 10,0	A++/A+					
	020 + 025	5,6 / 10,0	A++/A+	A++/A+				
	020 + 035	6,3 / 10,0	A++/A+		A++/A+			A++/A+
	020 + 050	8,5 / 10,3	A++/A+			A++/A+		
	025 + 025	6,3 / 10,0		A++/A+				
	025 + 035	7,3 / 10,3		A++/A+	A++/A+			A++/A+
	025 + 050	8,5 / 10,3		A++/A+		A++/A+		
	035 + 035	9,2 / 10,3			A++/A+			A++/A+
	035 + 050	10,0 / 10,3			A++/A+	A++/A+		A++/A+
	050 + 050	11,0 / 10,3				A++/A+		
	020 + 020 + 020	9,2 / 10,3	A++/A+					
	020 + 020 + 025	9,5 / 10,3	A++/A+	A++/A+				
	020 + 020 + 035	9,6 / 10,3	A++/A+		A++/A+			A++/A+
	020 + 020 + 050	11,0 / 10,3	A++/A+			A++/A+		
	020 + 025 + 025	9,5 / 10,3	A++/A+	A++/A+				
	020 + 025 + 035	11,0 / 10,3	A++/A+	A++/A+	A++/A+			A++/A+
	020 + 025 + 050	11,0 / 10,3	A++/A+	A++/A+		A++/A+		
	020 + 035 + 035	11,0 / 10,3	A++/A+		A++/A+			A++/A+
	020 + 035 + 050	11,0 / 10,3			A++/A+	A++/A+		A++/A+
	025 + 025 + 025	10,0 / 10,3		A++/A+				
	025 + 025 + 035	11,0 / 10,3		A++/A+	A++/A+			A++/A+
	025 + 025 + 050	11,0 / 10,3		A++/A+		A++/A+		
	025 + 035 + 035	11,0 / 10,3		A++/A+	A++/A+			A++/A+
025 + 035 + 050	11,0 / 10,3		A++/A+	A++/A+	A++/A+		A++/A+	
025 + 035 + 050	11,0 / 10,3		A++/A+	A++/A+	A++/A+		A++/A+	

Combinaciones posibles

Unidad exterior	Combinación Unidades interiores	Potencia máxima refrig./calef. (kW)	VivAir Lite					Conductos
			SDHB1-020SNWI Ref. 8000010692	SDHB1-025SNWI Ref. 8000010704	SDHB1-035SNWI Ref. 8000010709	SDHB1-050SNWI Ref. 8000010694	SDHB1-065SNWI Ref. 8000010701	
			VivAir Max					
			SDHP1-020SNWI Ref. 8000015121	SDHP1-025SNWI Ref. 8000010680	SDHP1-035SNWI Ref. 8000010689	SDHP1-050SNWI Ref. 8000010688	SDHP1-065SNWI Ref. 8000010691	SDH1-035MNDI Ref. 8000010729
Unidad exterior de 8 kW - (2x1, 3x1 ó 4x1)								
SDH1-080MNA40 Ref. 8000010700	035 + 035 + 035	11,0 / 10,3			A++/A+			A++/A+
	035 + 035 + 050	11,0 / 10,3			A++/A+	A++/A+		A++/A+
	020 + 020 + 020 + 020	11,0 / 10,3	A++/A+					
	020 + 020 + 020 + 025	11,0 / 10,3	A++/A+	A++/A+				
	020 + 020 + 020 + 035	11,0 / 10,3	A++/A+		A++/A+			A++/A+
	020 + 020 + 020 + 050	11,0 / 10,3	A++/A+			A++/A+		
	020 + 020 + 025 + 025	11,0 / 10,3	A++/A+	A++/A+				
	020 + 020 + 025 + 035	11,0 / 10,3	A++/A+	A++/A+	A++/A+			A++/A+
	020 + 020 + 025 + 050	11,0 / 10,3	A++/A+	A++/A+		A++/A+		
	020 + 020 + 035 + 035	11,0 / 10,3	A++/A+		A++/A+			A++/A+
	020 + 025 + 025 + 025	11,0 / 10,3	A++/A+	A++/A+				
	020 + 025 + 025 + 035	11,0 / 10,3	A++/A+	A++/A+	A++/A+			A++/A+
	020 + 025 + 035 + 035	11,0 / 10,3	A++/A+	A++/A+	A++/A+			A++/A+
	025 + 025 + 025 + 025	11,0 / 10,3		A++/A+				
025 + 025 + 025 + 035	11,0 / 10,3		A++/A+	A++/A+			A++/A+	
025 + 025 + 035 + 035	11,0 / 10,3		A++/A+	A++/A+			A++/A+	
Unidad exterior de 12 kW - (2x1, 3x1, 4x1 ó 5x1)								
SDH1-120MNA50 Ref. 8000010725	020 + 050	8,5 / 9,2	A++/A+			A++/A+		
	020 + 065	10,3 / 12,1	A++/A+				A++/A+	
	025 + 035	7,5 / 7,8		A++/A+	A++/A+			A++/A+
	025 + 050	9,0 / 10,0		A++/A+		A++/A+		
	025 + 065	11,0 / 12,2		A++/A+			A++/A+	
	035 + 035	9,2 / 8,9			A++/A+			A++/A+
	035 + 050	10,0 / 11,1			A++/A+	A++/A+		A++/A+
	035 + 065	12,0 / 13,3			A++/A+		A++/A+	A++/A+
	050 + 050	12,0 / 13,3				A++/A+		
	050 + 065	12,0 / 15,5				A++/A+	A++/A+	
	065 + 065	12,0 / 15,5					A++/A+	
	020 + 020 + 020	9,2 / 8,2	A++/A+					
	020 + 020 + 025	9,5 / 8,9	A++/A+	A++/A+				
	020 + 020 + 035	9,6 / 9,6	A++/A+		A++/A+			A++/A+
	020 + 020 + 050	11,0 / 11,8	A++/A+			A++/A+		
	020 + 020 + 065	12,0 / 14,0	A++/A+				A++/A+	
	020 + 025 + 025	9,5 / 9,2	A++/A+	A++/A+				
	020 + 025 + 035	11,0 / 10,3	A++/A+	A++/A+	A++/A+			A++/A+
	020 + 025 + 050	12,3 / 12,5	A++/A+	A++/A+		A++/A+		
	020 + 025 + 065	14,5 / 14,8	A++/A+	A++/A+			A++/A+	
	020 + 035 + 035	11,2 / 11,4	A++/A+		A++/A+			A++/A+
	020 + 035 + 050	13,4 / 13,7			A++/A+	A++/A+		A++/A+
	020 + 035 + 065	15,2 / 15,5	A++/A+		A++/A+		A++/A+	A++/A+
	020 + 050 + 050	15,2 / 15,5	A++/A+					
	020 + 050 + 065	15,2 / 15,5	A++/A+			A++/A+	A++/A+	
	020 + 065 + 065	15,2 / 15,5	A++/A+				A++/A+	
	025 + 025 + 025	10,0 / 10,0		A++/A+				
	025 + 025 + 035	11,0 / 11,1		A++/A+	A++/A+			A++/A+
	025 + 025 + 050	13,0 / 13,3		A++/A+		A++/A+		
	025 + 025 + 065	15,2 / 15,5		A++/A+			A++/A+	
	025 + 035 + 035	11,9 / 12,2		A++/A+	A++/A+			A++/A+
	025 + 035 + 050	14,1 / 14,4		A++/A+	A++/A+	A++/A+		A++/A+
	025 + 035 + 065	15,2 / 15,5		A++/A+	A++/A+		A++/A+	A++/A+
	025 + 050 + 050	15,2 / 15,5		A++/A+		A++/A+		
025 + 050 + 065	15,2 / 15,5		A++/A+		A++/A+	A++/A+		
025 + 065 + 065	15,2 / 15,5		A++/A+			A++/A+		
035 + 035 + 035	13,0 / 13,3			A++/A+			A++/A+	
035 + 035 + 050	15,2 / 15,5			A++/A+	A++/A+		A++/A+	

(1) Sujeto a registro de los números de serie de todas las unidades interiores y exteriores. Consultar condiciones.



Multi Free Match

Combinaciones posibles

Eficiencia energética

Refrigeración/Calefacción Clima medio
Rango A+++-D

Unidad exterior	Combinación Unidades interiores	Potencia máxima refriger./calef. (kW)	VivAir Lite					Conductos
			SDHB1-020SNWI Ref. 8000010692	SDHB1-025SNWI Ref. 8000010704	SDHB1-035SNWI Ref. 8000010709	SDHB1-050SNWI Ref. 8000010694	SDHB1-065SNWI Ref. 8000010701	
			VivAir Max					
			SDHP1-020SNWI Ref. 8000015121	SDHP1-025SNWI Ref. 8000010680	SDHP1-035SNWI Ref. 8000010689	SDHP1-050SNWI Ref. 8000010688	SDHP1-065SNWI Ref. 8000010691	SDH1-035MNDI Ref. 8000010729
Unidad exterior de 12 kW - (2x1, 3x1, 4x1 ó 5x1)								
SDH1-120MNA50 Ref. 8000010725	035 + 035 + 065	15,2 / 15,5			A++/A+		A++/A+	A++/A+
	035 + 050 + 050	15,2 / 15,5			A++/A+	A++/A+		A++/A+
	035 + 050 + 065	15,2 / 15,5			A++/A+	A++/A+	A++/A+	A++/A+
	035 + 065 + 065	15,2 / 15,5			A++/A+		A++/A+	A++/A+
	050 + 050 + 050	15,2 / 15,5				A++/A+		
	050 + 050 + 065	15,2 / 15,5				A++/A+	A++/A+	
	020 + 020 + 020 + 020	11,0 / 10,9	A++/A+					
	020 + 020 + 020 + 025	11,0 / 11,1	A++/A+	A++/A+				
	020 + 020 + 020 + 035	11,9 / 12,2	A++/A+		A++/A+			A++/A+
	020 + 020 + 020 + 050	14,1 / 14,4	A++/A+			A++/A+		
	020 + 020 + 020 + 065	15,2 / 15,5	A++/A+				A++/A+	
	020 + 020 + 025 + 025	11,6 / 12,4	A++/A+	A++/A+				
	020 + 020 + 025 + 035	12,7 / 13,6	A++/A+	A++/A+	A++/A+			A++/A+
	020 + 020 + 025 + 050	14,8 / 15,1	A++/A+	A++/A+		A++/A+		
	020 + 020 + 025 + 065	15,2 / 15,5	A++/A+	A++/A+			A++/A+	
	020 + 020 + 035 + 035	13,8 / 14,0	A++/A+		A++/A+			A++/A+
	020 + 020 + 035 + 050	15,2 / 15,5	A++/A+		A++/A+	A++/A+		A++/A+
	020 + 020 + 035 + 065	15,2 / 15,5	A++/A+		A++/A+		A++/A+	A++/A+
	020 + 020 + 050 + 050	15,2 / 15,5	A++/A+			A++/A+		
	020 + 020 + 050 + 065	15,2 / 15,5	A++/A+			A++/A+	A++/A+	
	020 + 020 + 065 + 065	15,2 / 15,5	A++/A+				A++/A+	
	020 + 025 + 025 + 025	12,3 / 13,2	A++/A+	A++/A+				
	020 + 025 + 025 + 035	13,4 / 14,0	A++/A+	A++/A+	A++/A+			A++/A+
	020 + 025 + 025 + 050	15,2 / 15,5	A++/A+	A++/A+		A++/A+		
	020 + 025 + 025 + 065	15,2 / 15,5	A++/A+	A++/A+			A++/A+	
	020 + 025 + 035 + 035	14,5 / 14,8	A++/A+	A++/A+	A++/A+			A++/A+
	020 + 025 + 035 + 050	15,2 / 15,5	A++/A+	A++/A+	A++/A+	A++/A+		A++/A+
	020 + 025 + 035 + 065	15,2 / 15,5	A++/A+	A++/A+	A++/A+		A++/A+	A++/A+
	020 + 025 + 050 + 050	15,2 / 15,5	A++/A+	A++/A+		A++/A+		
	020 + 025 + 050 + 065	15,2 / 15,5	A++/A+	A++/A+		A++/A+	A++/A+	
	020 + 035 + 035 + 035	15,2 / 15,5	A++/A+		A++/A+			A++/A+
	020 + 035 + 035 + 050	15,2 / 15,5	A++/A+		A++/A+	A++/A+		A++/A+
	020 + 035 + 035 + 065	15,2 / 15,5	A++/A+		A++/A+		A++/A+	A++/A+
	020 + 035 + 050 + 050	15,2 / 15,5	A++/A+		A++/A+	A++/A+		A++/A+
	020 + 035 + 050 + 065	15,2 / 15,5	A++/A+		A++/A+	A++/A+	A++/A+	A++/A+
	020 + 050 + 050 + 050	15,2 / 15,5	A++/A+			A++/A+		
	025 + 025 + 025 + 025	13,0 / 14,0		A++/A+				
	025 + 025 + 025 + 035	14,1 / 14,4		A++/A+	A++/A+			A++/A+
	025 + 025 + 025 + 050	15,2 / 15,5		A++/A+		A++/A+		
	025 + 025 + 025 + 065	15,2 / 15,5		A++/A+			A++/A+	
	025 + 025 + 035 + 035	15,2 / 15,5		A++/A+	A++/A+			A++/A+
	025 + 025 + 035 + 050	15,2 / 15,5		A++/A+	A++/A+			A++/A+
	025 + 025 + 035 + 065	15,2 / 15,5		A++/A+	A++/A+		A++/A+	A++/A+
	025 + 025 + 050 + 050	15,2 / 15,5		A++/A+		A++/A+		
	025 + 025 + 050 + 065	15,2 / 15,5		A++/A+		A++/A+	A++/A+	
025 + 035 + 035 + 035	15,2 / 15,5		A++/A+	A++/A+			A++/A+	
025 + 035 + 035 + 050	15,2 / 15,5		A++/A+	A++/A+	A++/A+		A++/A+	
025 + 035 + 035 + 065	15,2 / 15,5		A++/A+	A++/A+		A++/A+	A++/A+	
025 + 035 + 050 + 050	15,2 / 15,5		A++/A+	A++/A+	A++/A+		A++/A+	
025 + 035 + 050 + 065	15,2 / 15,5		A++/A+	A++/A+	A++/A+	A++/A+	A++/A+	
025 + 050 + 050 + 050	15,2 / 15,5		A++/A+		A++/A+			
035 + 035 + 035 + 035	15,2 / 15,5			A++/A+			A++/A+	
035 + 035 + 035 + 050	15,2 / 15,5			A++/A+	A++/A+		A++/A+	
035 + 035 + 035 + 065	15,2 / 15,5			A++/A+		A++/A+	A++/A+	
035 + 035 + 050 + 050	15,2 / 15,5			A++/A+	A++/A+		A++/A+	



Eficiencia energética

Refrigeración/Calefacción Clima medio
Rango A+++-D

Combinaciones posibles

Unidad exterior	Combinación Unidades interiores	Potencia máxima refrig./calef. (kW)	VivAir Lite					Conductos
			SDHB1-020SNWI Ref. 8000010692	SDHB1-025SNWI Ref. 8000010704	SDHB1-035SNWI Ref. 8000010709	SDHB1-050SNWI Ref. 8000010694	SDHB1-065SNWI Ref. 8000010701	
			VivAir Max					
			SDHP1-020SNWI Ref. 8000015121	SDHP1-025SNWI Ref. 8000010680	SDHP1-035SNWI Ref. 8000010689	SDHP1-050SNWI Ref. 8000010688	SDHP1-065SNWI Ref. 8000010691	SDH1-035MNDI Ref. 8000010729
Unidad exterior de 12 kW - (2x1, 3x1, 4x1 ó 5x1)								
SDH1-120MNA50 Ref. 8000010725	020 + 020 + 020 + 020 + 020	12,7 / 15,5	A++/A+					
	020 + 020 + 020 + 020 + 025	13,4 / 15,5	A++/A+	A++/A+				
	020 + 020 + 020 + 020 + 035	14,5 / 15,5	A++/A+		A++/A+			A++/A+
	020 + 020 + 020 + 020 + 050	15,2 / 15,5	A++/A+			A++/A+		
	020 + 020 + 020 + 020 + 065	15,2 / 15,5	A++/A+				A++/A+	
	020 + 020 + 020 + 025 + 025	14,1 / 15,5	A++/A+	A++/A+				
	020 + 020 + 020 + 025 + 035	15,2 / 15,5	A++/A+	A++/A+	A++/A+			A++/A+
	020 + 020 + 020 + 025 + 050	15,2 / 15,5	A++/A+	A++/A+		A++/A+		
	020 + 020 + 020 + 025 + 065	15,2 / 15,5	A++/A+	A++/A+			A++/A+	
	020 + 020 + 020 + 035 + 035	15,2 / 15,5	A++/A+		A++/A+			A++/A+
	020 + 020 + 020 + 035 + 050	15,2 / 15,5			A++/A+			A++/A+
	020 + 020 + 020 + 035 + 065	15,2 / 15,5	A++/A+		A++/A+		A++/A+	A++/A+
	020 + 020 + 020 + 050 + 050	15,2 / 15,5	A++/A+			A++/A+		
	020 + 020 + 020 + 050 + 065	15,2 / 15,5	A++/A+			A++/A+	A++/A+	
	020 + 020 + 025 + 025 + 025	14,8 / 15,5	A++/A+	A++/A+				
	020 + 020 + 025 + 025 + 035	15,2 / 15,5	A++/A+	A++/A+	A++/A+			A++/A+
	020 + 020 + 025 + 025 + 050	15,2 / 15,5	A++/A+	A++/A+		A++/A+		
	020 + 020 + 025 + 025 + 065	15,2 / 15,5	A++/A+	A++/A+			A++/A+	
	020 + 020 + 025 + 035 + 035	15,2 / 15,5	A++/A+	A++/A+	A++/A+			A++/A+
	020 + 020 + 025 + 035 + 050	15,2 / 15,5	A++/A+	A++/A+	A++/A+	A++/A+		A++/A+
	020 + 020 + 025 + 035 + 065	15,2 / 15,5	A++/A+	A++/A+	A++/A+		A++/A+	A++/A+
	020 + 020 + 025 + 050 + 050	15,2 / 15,5	A++/A+	A++/A+		A++/A+		
	020 + 020 + 035 + 035 + 035	15,2 / 15,5	A++/A+	A++/A+	A++/A+			A++/A+
	020 + 020 + 035 + 035 + 050	15,2 / 15,5	A++/A+	A++/A+	A++/A+	A++/A+		A++/A+
	020 + 020 + 035 + 035 + 065	15,2 / 15,5	A++/A+	A++/A+	A++/A+		A++/A+	A++/A+
	020 + 020 + 035 + 050 + 050	15,2 / 15,5	A++/A+	A++/A+	A++/A+	A++/A+		A++/A+
	020 + 025 + 025 + 025 + 025	15,2 / 15,5	A++/A+	A++/A+				
	020 + 025 + 025 + 025 + 035	15,2 / 15,5	A++/A+	A++/A+	A++/A+			A++/A+
	020 + 025 + 025 + 025 + 050	15,2 / 15,5	A++/A+	A++/A+		A++/A+		
	020 + 025 + 025 + 025 + 065	15,2 / 15,5	A++/A+	A++/A+			A++/A+	
	020 + 025 + 025 + 035 + 035	15,2 / 15,5	A++/A+	A++/A+	A++/A+			A++/A+
	020 + 025 + 025 + 035 + 050	15,2 / 15,5	A++/A+	A++/A+	A++/A+	A++/A+		A++/A+
	020 + 025 + 025 + 035 + 065	15,2 / 15,5	A++/A+	A++/A+	A++/A+		A++/A+	A++/A+
	020 + 025 + 025 + 050 + 050	15,2 / 15,5	A++/A+	A++/A+		A++/A+		
	020 + 025 + 035 + 035 + 035	15,2 / 15,5	A++/A+	A++/A+	A++/A+			A++/A+
	020 + 025 + 035 + 035 + 050	15,2 / 15,5	A++/A+	A++/A+	A++/A+	A++/A+		A++/A+
	020 + 035 + 035 + 035 + 035	15,2 / 15,5	A++/A+		A++/A+			A++/A+
	020 + 035 + 035 + 035 + 050	15,2 / 15,5	A++/A+		A++/A+	A++/A+		A++/A+
	025 + 025 + 025 + 025 + 025	15,2 / 15,5		A++/A+				
	025 + 025 + 025 + 025 + 035	15,2 / 15,5		A++/A+	A++/A+			A++/A+
025 + 025 + 025 + 025 + 050	15,2 / 15,5		A++/A+		A++/A+			
025 + 025 + 025 + 025 + 065	15,2 / 15,5		A++/A+			A++/A+		
025 + 025 + 025 + 035 + 035	15,2 / 15,5		A++/A+	A++/A+			A++/A+	
025 + 025 + 025 + 035 + 050	15,2 / 15,5		A++/A+	A++/A+	A++/A+		A++/A+	
025 + 025 + 025 + 035 + 065	15,2 / 15,5		A++/A+	A++/A+		A++/A+	A++/A+	
025 + 025 + 025 + 050 + 050	15,2 / 15,5		A++/A+		A++/A+			
025 + 025 + 035 + 035 + 035	15,2 / 15,5		A++/A+	A++/A+			A++/A+	
025 + 025 + 035 + 035 + 050	15,2 / 15,5		A++/A+	A++/A+	A++/A+		A++/A+	
025 + 035 + 035 + 035 + 035	15,2 / 15,5		A++/A+	A++/A+			A++/A+	
025 + 035 + 035 + 035 + 050	15,2 / 15,5		A++/A+	A++/A+	A++/A+		A++/A+	
035 + 035 + 035 + 035 + 035	15,2 / 15,5			A++/A+			A++/A+	

(1) Sujeto a registro de los números de serie de todas las unidades interiores y exteriores. Consultar condiciones.



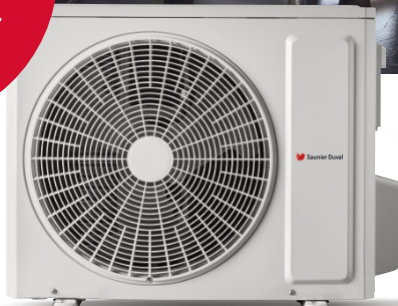
Gama comercial VivAir Lite

Conductos de baja silueta · Inverter DC



Puesta en marcha incluida

5 AÑOS GARANTIA EN PIEZAS¹



Unidad exterior



Unidad interior



Control cableado Wi-Fi (incluido)



Contacto On-Off (opcional)



Accesorio ModBUS (opcional)

Alta eficiencia y bajo nivel sonoro con la Tecnología 3D DC Inverter

Compresor Inverter DC + ventilador exterior modulante Inverter DC + ventilador interior Inverter DC

Refrigerante R32

Incrementa las prestaciones del equipo, siendo además más respetuoso con el medio ambiente que otros refrigerantes

Alta eficiencia energética

Etiquetado energético estacional hasta Clase A++ en modo frío y A+ en modo calor (Rango A+++-D)

Largas distancias frigoríficas

Alcanza longitudes frigoríficas desde 30 hasta 75 metros y desniveles desde 20 hasta 30 metros según modelo

Bomba de condensados incluida

Presión disponible ajustable hasta 200 Pa

Amplio rango disponible según las necesidades de instalación

Control cableado de pared y contacto On/Off opcional

Idóneo para instalación en alojamientos turísticos y en otras instalaciones del sector terciario

Toma de desagüe en ambos laterales

Control WiFi incluido

Posibilidad de integración con ModBUS

Tamaño ultracompacto

Idóneo para todo tipo de espacios. Con un perfil desde tan solo 200 mm, este equipo puede ser instalado en espacios extremadamente reducidos gracias a sus dimensiones mínimas.

(1) Más información en saunierduval.es/conectividad/aire.

Conductos de baja silueta · Inverter DC

Modelo	Ud	VivAir Lite SDHSB1-050 NDI	VivAir Lite SDHSB1-070 NDI	VivAir Lite SDHSB1-085 NDI	VivAir Lite SDHSB1-100 NDI	VivAir Lite SDHSB1-140 NDI
Referencia	SET	8000036436	8000036437	8000036427	8000036428	8000036429
Composición	U.d interior	SDHSB1-050NDIi	SDHSB1-070NDIi	SDHSB1-085NDIi	SDHSB1-100NDIi	SDHSB1-140NDIi
	U.d exterior	SDHSB1-050NDO	SDHSB1-070NDO	SDHSB1-085NDO	SDHSB1-100NDO	SDHSB1-140NDO
Alimentación eléctrica	Hz/f/V	50 /1 / 220~240				
Refrigeración						
Capacidad frigorífica Nominal (mín-máx)	kW	5,30 (1,60-5,80)	7,10 (2,40-7,60)	8,50 (2,90-9,00)	10,50 (3,20-11,00)	13,40 (4,00-14,20)
SEER		6,3	6,6	6,4		6,1
Eficiencia energética (Rango D-A+++)		A++				
Consumo eléctrico nominal	kW	1,51	1,92	2,50	3,00	4,50
Calefacción						
Capacidad calorífica Nominal (mín-máx)	kW	5,50 (1,50 - 6,00)	8,00 (2,20 -9,00)	8,80 (2,40 - 9,50)	12,00 (3,00-13,50)	15,50 (3,90- 16,00)
SCOP		4,0	4,1	4,2		4,0
Eficiencia energética (Rango D-A+++)		A+				
Consumo eléctrico nominal	kW	1,42	2,00	2,25	2,80	4,50
Unidad interior						
Caudal de aire	m ³ /h	900/800/700/600	1.100/1.000/900/800	1.400/1.300/1.100/1.000	1.700/1.600/1.400/1.200	2.300/2.100/1.800/1.500
Cable alimentación mínimo recomendado	n°x sección	3 x 1,5 mm + T				
Rango presión estática (mín. - máx.)	Pa	0-80	0-160			0-200
Presión sonora	dB (A)	36/35/33/31	37/35/33/31	43/41/39/37	39/38/37/36	43/42/40/38
Dimensiones (Ancho x fondo x alto)	mm	1.000 x 450 x 200	900 x 655 x 260		1.340 x 655 x 260	1.400 x 700 x 300
Peso neto	Kg	24	29,5		43	52
Unidad exterior						
Caudal de aire	m ³ /h	2.200	3.600	3.600	4.800	5.200
Cable alimentación mínimo recomendado	n°x sección	2 x 2,5 mm + T			2 x 4,0 mm + T	2 x 6,0 mm + T
Presión sonora máx.	dB (A)	52	55	57		59
Dimensiones (Alto x ancho x fondo)	mm	745 x 300 x 550	889 x 340 x 660		940 x 370 x 820	
Peso neto	Kg	30,5	41,5	46,0	65,0	73,0
Conexiones frigoríficas						
Longitud máxima tubería vertical/total	m	20/30	25/50		30/75	
Diámetro tubería Líquido/Gas	“	1/4 - 1/2	3/8 - 5/8			
Precarga refrigerante R32	Kg	0,85	1,50		2,1	2,8
Longitud precarga refriger.	m	5			7,5	
Carga adicional refrigerante		16	20			35

Temperatura exterior de funcionamiento: ❄️ Modo Frío -20~52 °C ❄️ Modo Calor -20~24 °C Tasa R.A.E.E e impuesto de los gases fluorados incluidos
 (*) La sección del cable deberá calcularse conforme a las condiciones particulares de cada instalación, respetándose la sección mínima.

Accesorios	Referencia
Contacto on-off SDCA 100/1 S4	8000029897
Control ModBUS SDCA 100/1 R	8000029902



Packs aire acondicionado + bomba de calor ACS

VivAir Lite + Magna Aqua

Puesta en marcha incluida



Magna Aqua



Unidad exterior



Unidad interior



Control cableado (incluido)



Contacto On-Off (opcional)



Accesorio ModBUS (opcional)

Combinaciones posibles

5 años de garantía en piezas¹

Pack	Componentes	Referencia
Conducto VivAir Lite 050 + Magna Aqua 150	VivAir Lite SDHSB1-050NDi	8000040520
	Magna Aqua 150/3	
Conducto VivAir Lite 050 + Magna Aqua 200	VivAir Lite SDHSB1-050NDi	8000040542
	Magna Aqua 200/3	
Conducto VivAir Lite 070 + Magna Aqua 150	VivAir Lite SDHSB1-070NDi	8000040544
	Magna Aqua 150/3	
Conducto VivAir Lite 070 + Magna Aqua 200	VivAir Lite SDHSB1-070NDi	8000040545
	Magna Aqua 200/3	
Conducto VivAir Lite 085 + Magna Aqua 150	VivAir Lite SDHSB1-085NDi	8000040547
	Magna Aqua 150/3	
Conducto VivAir Lite 085 + Magna Aqua 200	VivAir Lite SDHSB1-085NDi	8000040548
	Magna Aqua 200/3	
Conducto VivAir Lite 100 + Magna Aqua 150	VivAir Lite SDHSB1-100NDi	8000040550
	Magna Aqua 150/3	
Conducto VivAir Lite 100 + Magna Aqua 200	VivAir Lite SDHSB1-100NDi	8000040539
	Magna Aqua 200/3	

(1) Extensión de garantía aplicable únicamente en equipos de aire acondicionado. Más información en saunierduval.es/conectividad/aire.



Datos técnicos

Magna Aqua

Características técnicas	Magna Aqua 150	Magna Aqua 200
Capacidad nominal del depósito	150 l	200 l
Alimentación eléctrica	230V - 50Hz	
Material del depósito	Acero vitrificado	Acero inoxidable K44 (AISI 444 - EN 14521)
Aislamiento térmico	50 mm poliuretano inyectado libre de CFC y HCFC	
Protección contra la corrosión	Ánodo de magnesio	No precisa ánodo
Tipo de refrigerante y carga	R290 (100g)	R290 (150g)
Presión máxima	6 bar	
Condiciones de trabajo	-7 °C <= Temp. Aire <= 35 °C	-7°C <= Tª Aire <= 45°C
Máxima temperatura (BC/resistencia)	55 / 70 °C*	60 / 70 °C*
Dimensiones (Ancho/Profundo/Alto)	525/543/1.658	634/634/1.458
Diámetro de conexión de ventilación	80/125 mm	160 mm
Distancia máxima de ventilación concéntrica	5 m	10 m
Distancia máxima de ventilación sólo salida	10 m	20 m
Potencia sonora (EN 12102)	45 dB(A)	50 dB(A)
Resistencia eléctrica	1.200 W en cobre	1.200 W en titanio
Consumo eléctrico máximo	1.600 W	1.900 W
Etiqueta ErP (rango A+ - F)	A+	
Perfil de demanda	M	L
SCOP DHW (A14 - clima cálido)	2,66	3,57
Potencia térmica (P _{rated} A14-clima cálido)	900	1.500
SCOP DHW (A7 - clima medio)	2,61	3,19
Potencia térmica (P _{rated} A7-clima medio)	730	1.221
Referencia	0010026824	0010028217

Rendimiento según ensayo acorde a EN16147:2017

(*) 70 °C con programa antilegionela activado. Máx. temp. funcionamiento estándar 65 °C



Impuesto sobre gases fluorados

Saunier Duval publica en la siguiente tabla la cuantía del impuesto que soporta en cumplimiento de la regulación estatal del Impuesto sobre los Gases Fluorados de Efecto Invernadero (IGF), introducida por la Ley 14/2022, de 8 de julio y el Real Decreto 712/2022, de 30 de agosto, por la cual se grava la fabricación o importación de equipos precargados y la primera carga de refrigerantes en instalaciones nuevas.

Referencia	Denominación	Refrigerante	PCA	Cantidad de refrigerante (kg)	Impuesto gas (EUR/kg)	Impuesto total equipo (EUR)
Aire acondicionado						
8000010696	VivAir Lite SDHB1-025SNWO	R-32	675	0,51	10,13	5,16
8000010698	VivAir Lite SDHB1-035SNWO	R-32	675	0,55	10,13	5,57
8000010707	VivAir Lite SDHB1-050SNWO	R-32	675	0,85	10,13	8,61
8000010697	VivAir Lite SDHB1-065SNWO	R-32	675	1,50	10,13	15,19
8000010714	VivAir Multi SDH1-050MNA20	R-32	675	0,90	10,13	9,11
8000010721	VivAir Multi SDH1-070MNA30	R-32	675	1,70	10,13	17,21
8000010700	VivAir Multi SDH1-080MNA40	R-32	675	1,80	10,13	18,23
8000010725	VivAir Multi SDH1-120MNA50	R-32	675	2,40	10,13	24,30
8000029283	VivAir Lite SDHSB1-050NDO	R-32	675	0,85	10,13	8,61
8000029284	VivAir Lite SDHSB1-070NDO	R-32	675	1,50	10,13	15,19
8000029285	VivAir Lite SDHSB1-085NDO	R-32	675	1,50	10,13	15,19
8000029286	VivAir Lite SDHSB1-100NDO	R-32	675	2,10	10,13	21,26
8000029287	VivAir Lite SDHSB1-140NDO	R-32	675	2,80	10,13	28,35
8000010683	VivAir Max SDHP1-025SNWO	R-32	675	0,53	10,13	5,37
8000010674	VivAir Max SDHP1-035SNWO	R-32	675	0,80	10,13	8,10
8000010676	VivAir Max SDHP1-050SNWO	R-32	675	0,95	10,13	9,62
8000010677	VivAir Max SDHP1-065SNWO	R-32	675	1,40	10,13	14,18

Siempre a tu lado para ayudarte a ofrecer las mejores soluciones de climatización

Asesoramiento, servicios especializados, y todo lo que necesitas en tu día a día

En Saunier Duval sabemos que estar respaldado por una marca líder en el sector y disponer de todos los recursos que puedas necesitar es garantía de éxito. Como marca tenemos el compromiso de ayudarte a ofrecer lo mejor a tus clientes, y para ello hemos desarrollado un amplio ecosistema de servicios en el que nuestro equipo de profesionales con años de experiencia te asesorará a lo largo de todo el proceso, ofreciéndote un servicio de máxima calidad durante toda la vida de nuestros productos.

Porque estar a tu lado ofreciéndote siempre el mejor servicio, también forma parte de nuestra marca.



A TU LADO

Soporte al profesional

Un teléfono único para gestionarlo todo.

saunierduval.es/atulado

Instal CLUB

El club de fidelización de Saunier Duval

Promociones exclusivas y euros por cada producto Saunier Duval que instales.

saunierduval.es/instalclub

Y todos los servicios en la palma de la mano en la App Instal CONNECT

saunierduval.es/instalconnect

Instal CONNECT

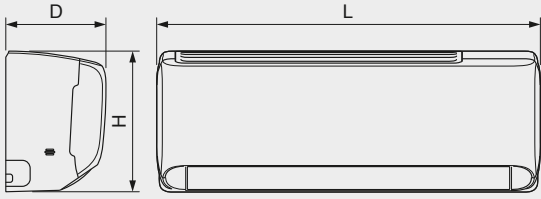
Todos los servicios en la palma de la mano

Una nueva APP funcional y accesible que reúne en un mismo entorno todos los servicios de Instal CLUB e Instal XPERT.

saunierduval.es/instalconnect



VivAir Lite SDHB1

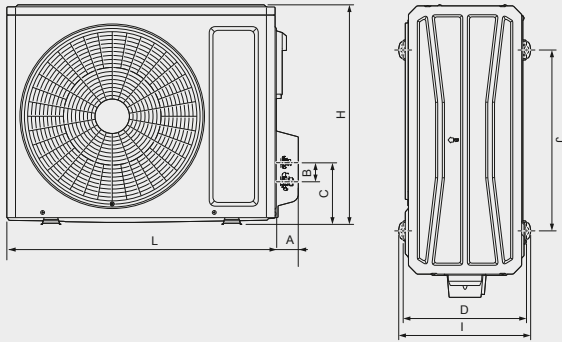


**SDHB1
025 NWI**
H=275 mm
L=835 mm
D=200 mm

**SDHB1
035 NWI**
H=275 mm
L=835 mm
D=200 mm

**SDHB1
050 NWI**
H=333 mm
L=943 mm
D=246 mm

**SDHB1
065 NWI**
H=333 mm
L=1078 mm
D=246 mm



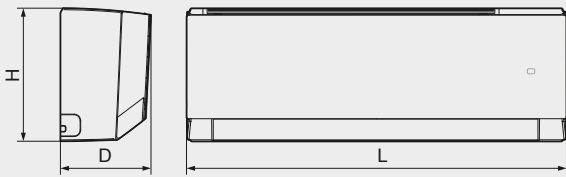
**SDHB1
025 NWO**
H=555 mm
L=675 mm
D=310 mm
A=57 mm
B=65 mm
C=163 mm
I=330 mm
J=455 mm

**SDHB1
035 NWO**
H=555 mm
L=675 mm
D=310 mm
A=57 mm
B=65 mm
C=163 mm
I=330 mm
J=455 mm

**SDHB1
050 NWO**
H=555 mm
L=745 mm
D=332 mm
A=57 mm
B=65 mm
C=164 mm
I=350 mm
J=512 mm

**SDHB1
065 NWO**
H=660 mm
L=889 mm
D=371 mm
A=69 mm
B=65 mm
C=166 mm
I=402 mm
J=570 mm

VivAir Max SDHP1

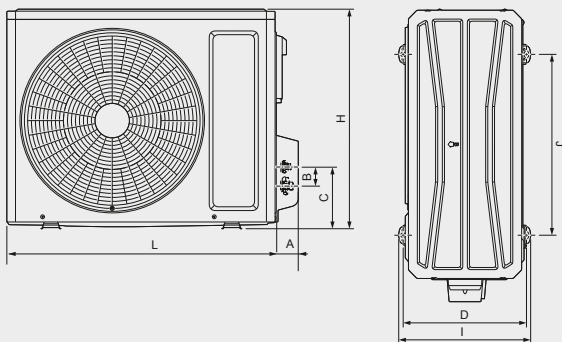


**SDHP1
025 NWI**
H=293 mm
L=837 mm
D=200 mm

**SDHP1
035 NWI**
H=293 mm
L=837 mm
D=200 mm

**SDHP1
050 NWI**
H=311 mm
L=993 mm
D=222 mm

**SDHP1
065 NWI**
H=311 mm
L=993 mm
D=222 mm



**SDHB1
025 NWO**
H=555 mm
L=675 mm
D=310 mm
A=57 mm
B=65 mm
C=163 mm
I=330 mm
J=455 mm

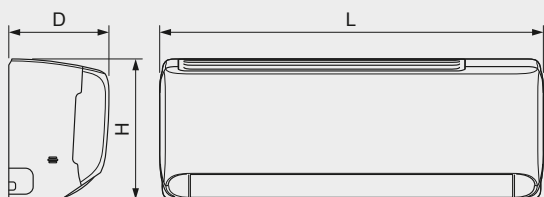
**SDHB1
035 NWO**
H=555 mm
L=675 mm
D=310 mm
A=57 mm
B=65 mm
C=163 mm
I=330 mm
J=455 mm

**SDHB1
050 NWO**
H=555 mm
L=745 mm
D=332 mm
A=57 mm
B=65 mm
C=164 mm
I=350 mm
J=512 mm

**SDHB1
065 NWO**
H=660 mm
L=889 mm
D=371 mm
A=69 mm
B=65 mm
C=166 mm
I=402 mm
J=570 mm

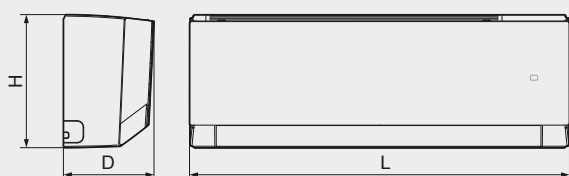
VivAir Multi Free Match R32

Unidades interiores VivAir Lite



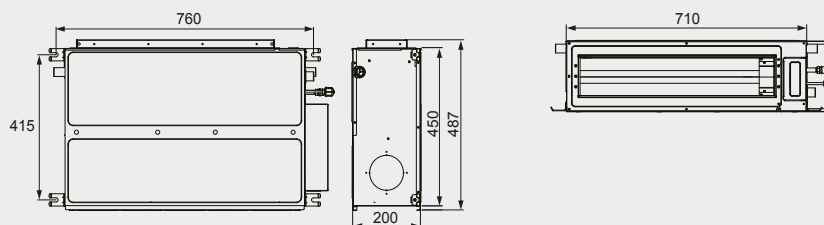
SDHB1 020 NWI	SDHB1 025 NWI	SDHB1 035 NWI	SDHB1 050 NWI	SDHB1 065 NWI
H=185 mm	H=200 mm	H=200 mm	H=246 mm	H=246 mm
L=708 mm	L=835 mm	L=835 mm	L=943 mm	L=1.078 mm
D=260 mm	D=275 mm	D=275 mm	D=333 mm	D=333 mm

Unidades interiores VivAir Max

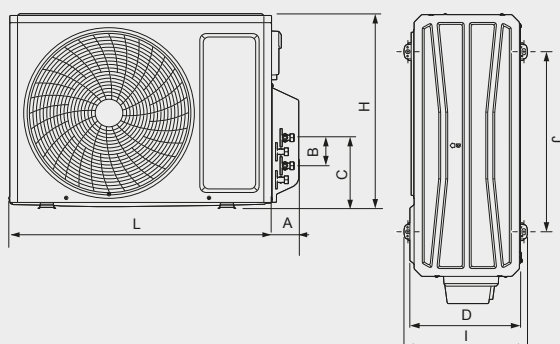


SDHP1 020 NWI	SDHP1 025 NWI	SDHP1 035 NWI	SDHP1 050 NWI	SDHP1 065 NWI
H=293 mm	H=293 mm	H=293 mm	H=311 mm	H=311 mm
L=837 mm	L=837 mm	L=837 mm	L=993 mm	L=993 mm
D=200 mm	D=200 mm	D=200 mm	D=222 mm	D=222 mm

Unidades interiores VivAir Multi Conductos

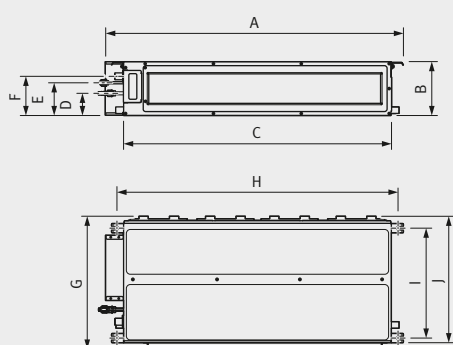


Unidades exteriores VivAir Multi Free Match



SDH1 050MNA20	SDH1 070MNA30	SDH1 080MNA40	SDH1 120MNA50
H=550 mm	H=660 mm	H=660 mm	H=826 mm
L=745 mm	L=889 mm	L=889 mm	L=943 mm
D=300 mm	D=340 mm	D=340 mm	D=369 mm
A=77 mm	A=75 mm	A=75 mm	A=77 mm
B=40 mm	B=40 mm	B=40 mm	B=40 mm
C=201 mm	C=289 mm	C=369 mm	C=462 mm
I=332 mm	I=371 mm	I=371 mm	I=396 mm
J=512 mm	J=570 mm	J=570 mm	J=635 mm

VivAir Lite Conductos



SDHSB1 050NDli	SDHSB1 070NDli	SDHSB1 085NDli	SDHSB1 100NDli	SDHSB1 140NDli
A=1.101 mm	A=982 mm	A=982 mm	A=1.419 mm	A=1.545 mm
B=200 mm	B=260 mm	B=260 mm	B=260 mm	B=300 mm
C=1.000 mm	C=900 mm	C=900 mm	C=1.340 mm	C=1.400 mm
D=84,5 mm	D=127 mm	D=127 mm	D=91 mm	D=131 mm
E=122,5 mm	E=150 mm	E=150 mm	E=156 mm	E=196 mm
F=149 mm	F=163,5 mm	F=163,5 mm	F=162,5 mm	F=211 mm
G=486 mm	G=692 mm	G=692 mm	G=697 mm	G=754 mm
H=1.060 mm	H=942 mm	H=942 mm	H=1.381 mm	H=1.440 mm
I=415 mm	I=590 mm	I=590 mm	I=585 mm	I=500 mm
J=450 mm	J=655 mm	J=655 mm	J=655 mm	J=700 mm



Excelente

Descubre porqué Saunier Duval es la marca mejor valorada por los usuarios.

Calificada como empresa "excelente" por miles de usuarios en Internet.



saunierduval.es/noteconformes



Soporte para
el profesional
A TU LADO
912 875 875
instalclub@saunierduval.es

Atención
al cliente
913 751 751
info@saunierduval.es

- saunierduval.es
- [@saunierduval](https://twitter.com/saunierduval)
- [saunier-duval-espana](https://www.linkedin.com/company/saunier-duval-espana)
- [@saunierduval_es](https://www.instagram.com/saunierduval_es)
- [SaunierDuvalSP](https://www.youtube.com/SaunierDuvalSP)

saunierduval.es

SD_CATÁLOGO_GAMA_VIVAIR_B2B_2601 **NJC**
Saunier Duval se reserva el derecho a modificar, actualizar o corregir el presente documento en cualquier momento, mediante su mera publicación en la página web oficial www.saunierduval.es. En su caso la modificación se hará efectiva desde la fecha de su publicación.

